



TCB-771



STATIE RADIO TCB-771 MANUAL DE UTILIZARE

tti

www.ttiromania.ro

1. INTRODUCERE

Statia radio TCB-771 este proiectata pentru a avea o buna performanta in orice conditii de operare, s-au utilizat structuri robuste si parti componente de calitate. Aceasta statie este proiectata pentru confortul utilizatorilor, implementand ergonomie umana pentru o pozitionare a potentiometrelor si butoanelor statiei in locul cel mai potrivit. Combinatia unui design bun al potentiometrelor si butoanelor statiei presupune o amplasare grafica prietenoasa care vor dirija utilizatorii sa se adapteze rapid pentru o utilizare usoara. Noul mod de pozitionare a meniului va face pe utilizatorii profesioniști mai satisfacuti. Lumina generata de LED-ul albastru de pe ecran creaza o nota de eleganta si lux , infrumusetand desingnul statiei si mergand foarte bine in orice vehicul.

Acest manual de utilizare a fost creat pentru ca utilizatorul sa poata folosi cat mai bine statia radio CB, asadar este recomandat sa luati o pauza de cateva minute si sa cititi acest manual cu instructiuni inainte de prima utilizare a statiei radio CB.

2. ACCESORII

Statia radio este dotata cu o gama larga de accesorii pentru a va ajuta sa porniti la drum si sa beneficiati de toate avantajele acesteia imediat.

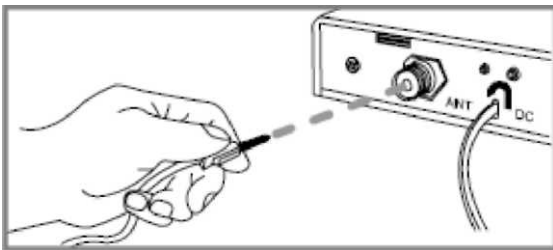
| | |
|--|-------|
| Statie radio TCB-771 | 1 buc |
| Microfon cu cablu | 1 buc |
| Suport de montaj | 1 buc |
| Cablu de alimentare..... | 1 buc |
| Șuruburi fixare statie si saibe de cauciuc | 2 buc |
| Șuruburi cu saiba (pentru fixare suport)..... | 3 buc |
| Șuruburi cu saiba (pentru fixare microfon) | 2 buc |
| Șuruburi si suport microfon..... | 1 buc |

3. INSTALARE

Stabiliti mai intai locatia statiei si a microfonului, cea mai convenienta. Statie trebuie montata in mod normal pe orizontal, dar poate fi montata si vertical. Suportul pentru montaj poate fi fixat deasupra sau sub statie.

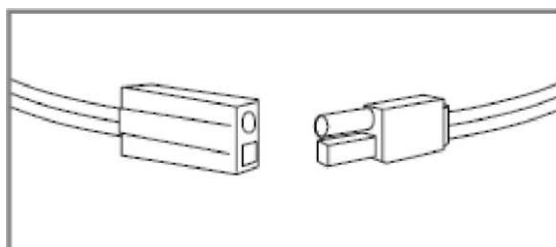
Luati in considerare aceasta locatie a statiei ar trebui sa nu interfereze cu soferul sau cu pasagerii. Alegeti un loc unde microfonul si toate butoanele sa fie usor accesibile.

- 1) Montati suportul de sustinere al statiei intr-o locatie potrivita instalarii;
- 2) Faceti gauri si fixati-o in locatie respectiva;
- 3) Conectati mufa cablului antenei in mufa standard a aparatului, marcata "ANT".

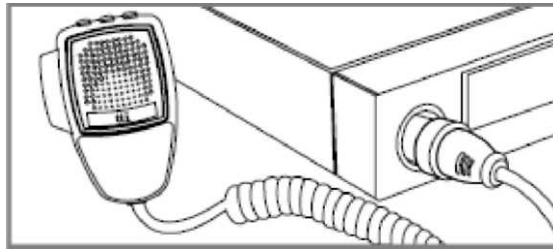


4) Conectati cablul alimentator direct in bateria sau bricheta masinii. Fiti sigur mai intai de polaritatea bateriei si apoi conectati cablul. Rosu: polul pozitiv, negru: polul negativ. Aceleasi culori sunt afisate pe baterie si in bricheta.

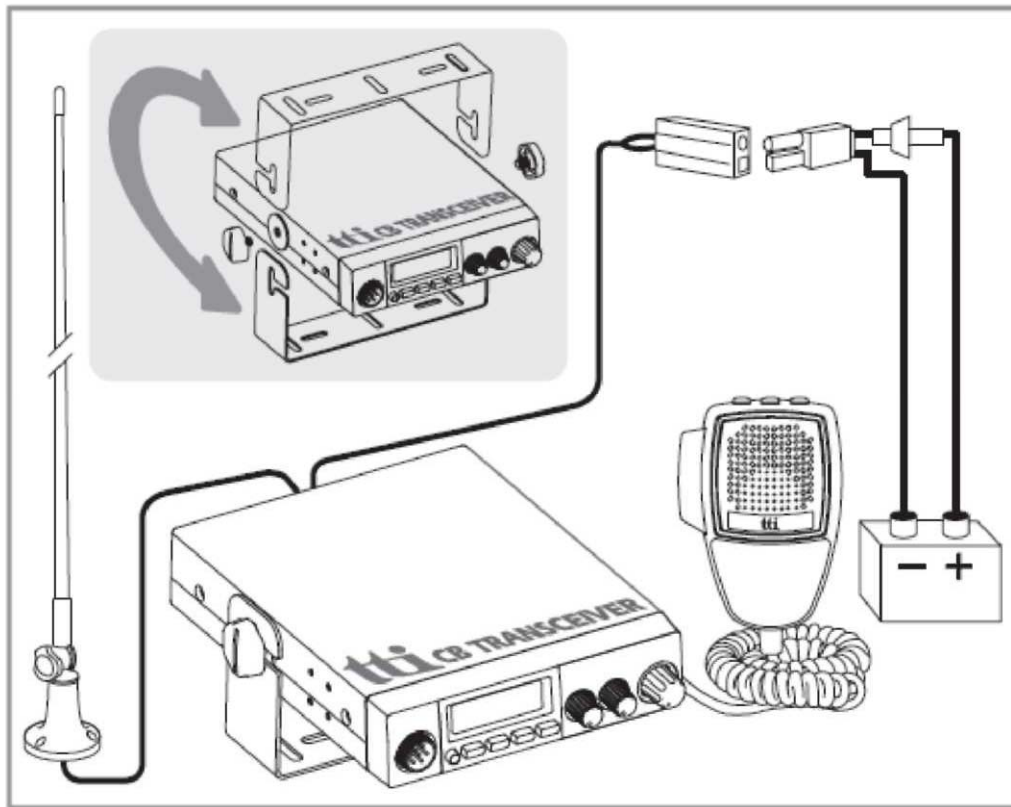
5) Conectati cablul alimentator in cablul statiei.



- 6) Montati suportul pentru microfon in lateralul statiei, sau in apropierea ei folosind cele 2 suruburi incluse.
- 7) Conectati microfonul in mufa pentru microfon din statie. Acum sunteti pregatit sa emiteti.



Este foarte important sa alegeți o antena de 27 MHz de buna calitate si cu o eficienta ridicata. O antena de proasta calitate sau una care nu este facuta pentru banda de 27 MHz, va da o calitate scazuta si poate strica aparatul.

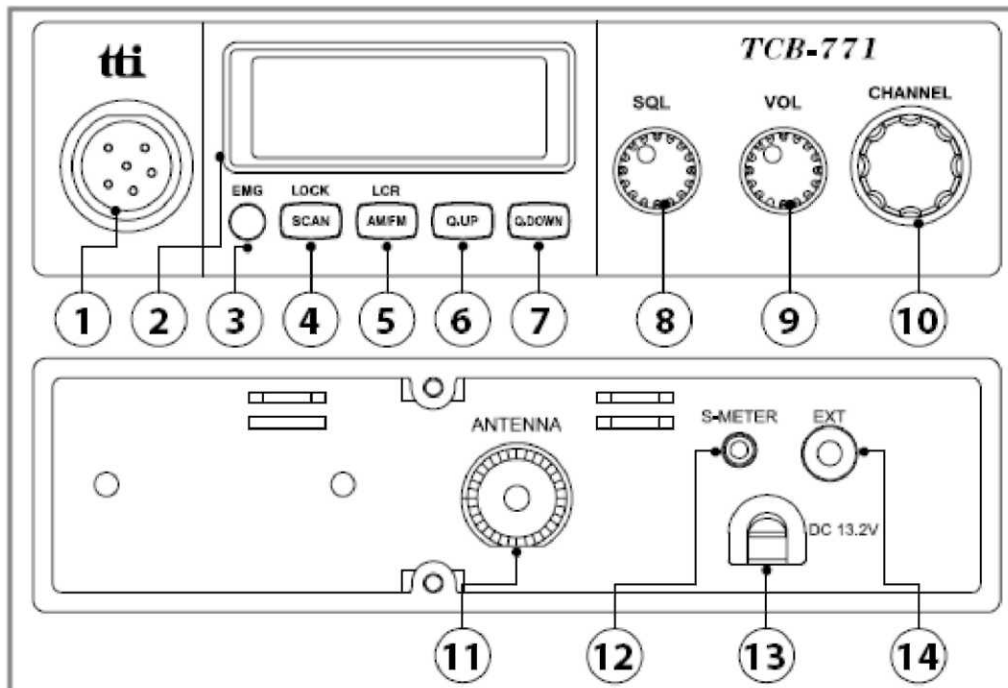


INSTALAREA ANTENEI

- 1) Plasati antena cat mai sus posibil;
- 2) Cu cat antena este mai lunga, cu atat performanta aparatului este mai buna;
- 3) Incercati sa montati antena in centrul suprafetei alese de dvs;
- 4) Fiti siguri ca aveti o conexiune metal-metal (masa perfecta);
- 5) Aveti grija sa nu deteriorati cablul in timpul instalarii.

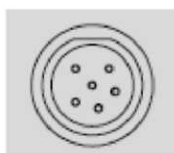
AVERTISMENT: Niciodata nu incercati sa folositi aparatul fara sa conectati inainte o antena potrivita.

4. BUTOANE SI FUNCȚII



1) Microfonul Jack

Introduceți microfonul in acest jack.



2) Ecranul LCD

Cele mai multe din informațiile operaționale sunt afișate pe acest ecran.

3) Butonul Emergency

Apasand acest buton va conduce la canalul de urgenta, "CH9" si la iconița EMG care vor fi afișate. Selectorul de canal si butoanele quick up / quick down nu vor functiona. Pentru a va intoarce la modul operational anterior, momentan apasati din nou butonul de urgenta.



4) Butonul Scan / Lock

Scanare: Apasati acest buton pentru a incepe scanarea in sus pentru a prinde orice canale care sunt ocupate de al ti utilizatori.



LOCK

SCAN

Pentru activarea /dezactivarea scanarii canalului, apasati usor butonul Scan. Iconita Scan va aparea atunci cand scanarea canalului este activa. Scanarea se va opri atunci cand dezactivati aceasta functie. Rotiti canalul selector in sensul invers acelor de ceas in timpul scanarii, pentru a schimba directia scanarii. Aparatul va scana pe toate canalele statiei. Daca acesta detecteaza un semnal valid, scanarea se va opri pentru o perioada ce a fost programata din proprietatile meniului. Daca apasati butonul PTT atunci cand statia detecteaza un semnal, radio-ul va transmite pe acelasi canal. Daca apasati butonul PTT in timpul scanarii, statia va reveni la canalul principal.

Blocare: apasand acest buton mai mult de doua secunde activati/dezactivati functia de blocare a tastaturii. Aceasta functie blocheaza numai canalul selector, butoanele quick up/quick down, butonul scanare; celelalte butoane si selectoare functioneaza normal.

5) Butonul AM / FM si LCR

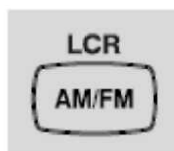
Atunci cand statia este folosita in modurile benzilor de frecventa UK, UE sau EC, acest buton activeaza sau dezactiveaza functia Last Channel Recall. In toate celelalte moduri (unde regulile nationale permit asta) acest buton permite utilizatorului sa schimbe intre modurile AM si FM prin apasarea momentana a acestui buton.

6) Butonul Quick Up

Apasati usor acest buton pentru a creste canalele in 10 pasi.

7) Butonul Quick Down

Apasati usor acest buton pentru a descreste canalele in 10 pasi.



8) Butonul Squelch

Butonul principal Squelch: rotiti acest buton in sensul invers acelor de ceas pana cand auziti un zgomot de fundal si apoi rotiti putin butonul in sensul acelor de ceas, pana cand zgomotul dispare. In acest fel obtineti cea mai buna sensibilitate.

Auto Squelch: Controlati daca doriti sa folositi butonul auto squelch, rotiti acest buton in sensul invers acelor de ceas pana cand se aude un sunet de clic. Pentru a va intoarce la squelch-ul manual rotiti acest buton in sensul acelor de ceas pana cand se aude sunetul de clic si apoi urmati procedura setarii squelch-ului manual.



9) Butonul pentru Volum si Pornit / Oprit

Pentru a porni statia rotiti acest buton in sensul acelor de ceas. Dupa un sunet de clic statia este pornita. Cu cat rotiti mai mult acest buton in sensul acelor de ceas, cu atat mai tare se aude sunetul.



10) Selector canal

Rotiti dreapta sau stanga, si aceasta va permite sa selectati canalul unul dupa unul pe care doriti sa-l utilizati.



11) Conectorul antena

Introduceti in conectorul principal al cablului antenei in conectorul mama al antenei.



12) S-Meter

Conectati un S-Meter extern (nu este inclus) in acest port.

S-METER

13) Putere 13.2 V DC

Conectati cablul alimentator in acest port.



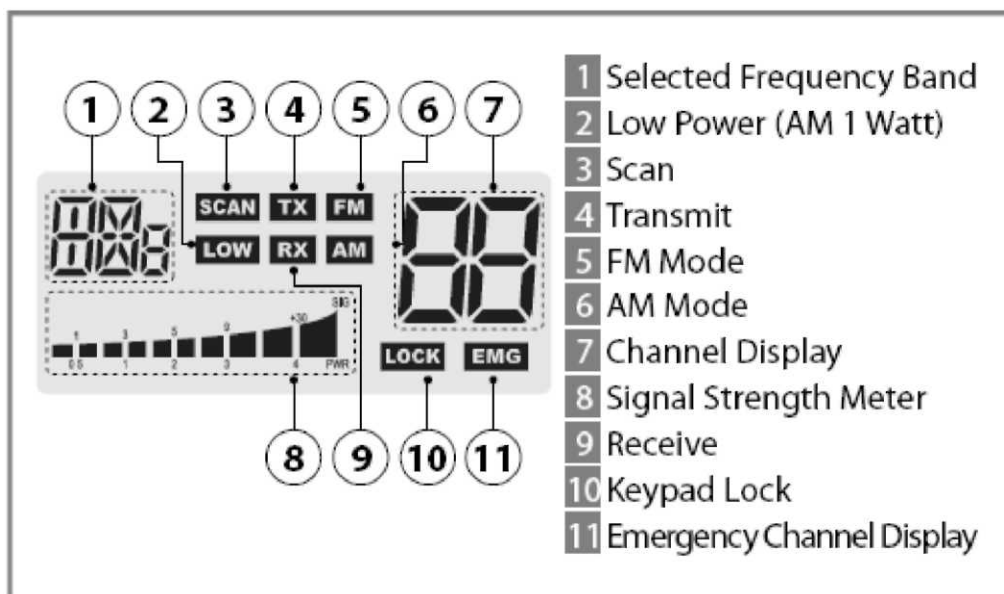
14) EXT Jack

Conectand un difuzor extern in acesta mufa, difuzorul intern va fi oprit automat.

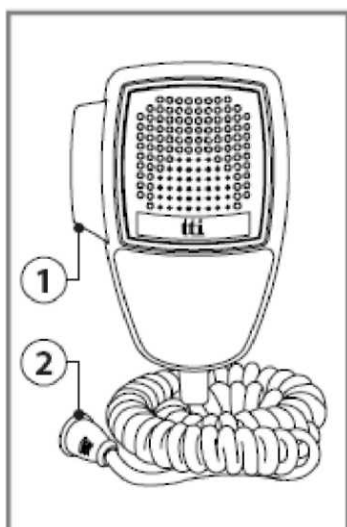
EXT



5. ECRANUL LCD



6. MICROFON



1. Butonul Sus: folositi acest buton pentru a schimba canalele crescator
2. Butonul Jos: folositi acest buton pentru a schimba canalele descrescator
3. Buton blocare: acesta blocheaza butoanele Sus si Jos ale microfonului.
4. Butonul PTT: In timp ce apasati acest buton, puteti transmite.
5. Conector microfon 6 pini: conectati-l in microfonul Jack de pe panoul aparatului.

7. SETARI MENUU

Apasand butonul de urgenta / apelare, porniti statia. Statia va fi in meniul de setari, care are urmatoarele trasaturi principale. Acest meniu de setari va permite sa programati preferintele utilizatorului, activarea trasaturilor si folosirea functiilor avansate.

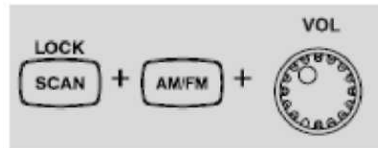
| Display | Functions | Settings |
|-----------|--|----------------------------|
| bP | Beep Tone | On(0n)/Off(0F) |
| t0 | Timeout Timer | Off(Df) and 1-99 Sec. |
| 5r | Scan Receive Timer | Continue(£□) and 1-99 Sec. |
| 5d | Scan Delay Timer (after Receiving signal) | Off(QF) and 1-99 Sec. |
| bL | Backlight Dimmer | High(HÎ)/Low(_0)/Off(0F) |

Nota:

1. Folositi butonul de schimbat canalele pentru a selecta functia din meniu dorita, cum ar fi: ton de apel cu bip, perioada de emisie programabila - functia TOT, scanare la receptie o perioada determinata, reluare scanare dupa o anumita perioada, lumina din background programabila ca intensitate si ca durata.
2. Folositi butonul AM/FM pentru a seta valoarea dorita.
3. Folositi butonul de schimbat canalele pentru a selecta sau schimba orice valoare doriti sa o aveti in timp ce valoarea fluctueaza.
4. Folositi butonul SCAN pentru a va reintoarce la meniul anterior.
5. Apasati butonul Lock sau PTT de pe microfon pentru a finaliza selectia sau modificarile facute si va reintoarcati la modul de lucru obisnuit. Sau selectia si modificarile facute vor fi automat confirmate dupa 5 secunde. Folosind butonul SCAN pentru a va reintoarce la Meniul anterior veti salva automat toate setarile si modificarile efectuate.

8. FOLOSIREA APARATULUI

- 1) Fiti siguri ca microfonul este conectat in mufa Jack;
- 2) Fiti siguri ca cablul alimentator este conectat corespunzator;
- 3) Fiti siguri ca antenna este montata corespunzator;
- 4) Este mai bine sa puneti butonul squelch la maxim, in sensul invers acelor de ceas;
- 5) Porniti aparatul si nivelul volumului;
- 6) Ajustati butonul squelch la un nivel optim;
- 7) Selectati canalul dorit;
- 8) Pentru a transmite, apasati butonul PTT si vorbiti la microfon;
- 9) Eliberati butonul PTT pentru a primi mesaje.

9. SELECTARE BANDA

Apasand butonul AM/FM si Scan in acelasi timp, porniti aparatul. Folosind canalul selector, selectati banda pe care vreti sa o selectati. Ecranul LCD va ofera informatii despre banda. Apasati butonul AM/FM cat timp informatia despre banda clipeste sau asteptati 5 secunde pentru terminarea selectiei si mergeti la modul transmite si primește. Acest aparat are setat banda „EC” atunci cand este livrat din fabrica.

| Settings | Display | Band |
|---------------|---------------------------|---|
| EC | EL | Europe 40 Ch FM4W |
| E | r | Spain 40 Ch AM/FM 4W |
| F | r | France 40 Ch FM 4W, 40 Ch AM 1W |
| PL | pi | Poland 40 Ch AM <i>i</i> FM 4W (Polish Frequencies: 5KHz) |
| UK | UK | UK 40Ch FM4W (British Frequencies) |
| UE (EU/UK) | J i r UL | UK 40 Ch FM 4W (British Frequencies) + CEPT 40Ch FM4W(EC) |
| 1 | T | Italy 40Ch AM/FM 4W |
| 12 | LB | Italy 34 Ch AM / FM 4W |
| D | d | Germany 80 Ch FM 4W, 12 Ch AM 1W |
| D2 | dB | Germany 40 Ch FM 4W, 12 Ch AM 1W |
| EU | EU | Europe 40 Ch FM4W, 40 Ch AM 1W |

10. PROBLEME INTALNITE

Daca intervin probleme cu TCB-550, prima data verificati sursa de alimentare. O conexiune slaba a sursei de alimentare poate cauza probleme precum nu se poate transmite, fara receptie sau receptie slaba, si fara sunet sau calitatea scazuta a acestuia. Asigurati-va ca microfonul si antena sunt bine conectate.

Daca acesti pasi nu rezolva problema resetati unitatea:



1. Inchideti radioul
2. Apasati butonul EMG, deschideti aparatul.
3. Inchideti si deschideti radioul. Aceasta vor reseta statia, si toate memoriile vor fi sterse si parametrii se vor intoarce la setarile initiale din fabrica, si ar trebui sa rezolve cele mai multe din probleme.

11. DECLARATIE CE

Versiunile CE ale statiei TCB-771 afiseaza acest simbol CE pe eticheta, asta inseamna ca sunt in conformitate cu cerintele esentiale ale directivei 1999/5/CE.

Acest simbol de avertizare arata faptul ca acest aparat lucreaza in frecvente de banda nearmonizate sau pot avea nevoie de licenta de utilizare in tara in care este folosita. Trebuie sa verificati ca aveti versiunea corecta de statie radio sau programul si softul corect pentru statia radio, pentru a fi in concordanta cu cerintele de licenta la nivel national.

Aceasta statie radio poate fi folosita fara licenta de utilizare in urmatoarele tari: Austria, Belgia, Danemarca, Elvetia, Finlanda, Franta, Germania, Grecia, Italia, Luxemburg, Marea Britanie, Olanda Portugalia, Romania, Spania, Suedia.

12. RECOMANDARI DE SIGURANTA

Cablul alimentator este doar pentru 13,2V DC. Fiti siguri ca aparatul este oprit inainte de a conecta cablul la sursa. Este important sa observati polaritatea, chiar daca unitatea este protejata impotriva inversiunilor accidentale:

*ROSU: polul pozitiv (+)

*NEGRU: polul negativ (-)

Acelesi culori sunt aratate pe baterie si pe bricheta masinii.

Pentru a evita distrugerea, nu folositi statia dvs CB fara conectarea unei antene potrivite.

13. SPECIFICAȚII TEHNICE

| | | |
|----------|---------------------------------------|--|
| G | Canal | 40 (Vedeti tabelul cu benzile de frecventa) |
| E | Raza frecventa | 26.56 MHz ~ 28 MHz |
| N | Mod operațional | F3E (FM), A3E (AM) |
| E | Control frecventa | Sintetizator PLL |
| R | Toleranta frecventa | 0.002% |
| A | Raza temperaturii operaționale | -10 la +55 grade C |
| L | Microfon | De tip priza |
| | Voltaj intrare | 12V / 24V DC ± 10% |
| | Marime | 140 (W) x 186 (L) x 37 (H) |
| | Inaltime | 990 grame |
| | Conector antena | Tip So-239 |

| | | |
|--|--|--|
| T R A N S M I T T E R E | Putere de iesire Modulatie Raspuns frecventa Intrare impedanta Suprimare armonica Scurgere curenta | Datorie ciclu 10% 4 Watt @ 13.8V DC AM: de la 85% la 95% FM: 1.8KHz ± 0.2KHz 300Hz la 3000Hz 50 ohm, Neechilibrat Mai mult de -36dBm AM Mod complet 1.6A max. |
| R E C E P T I O N | Sistem de receptie Frecvente IF Sensibilitate Putere audio de iesire Distorsiune audio Respingere imagine Respingere canal adiacent Efectuare gresita Raspuns frecventa Difuzor incorporate Squelch | Conversie duala Conversie dubla 1-a 10.695MHz / 2-a 455KHz 0.7 uV pentru 10dB (S+N)/N in Modul AM 0.5 uV pentru 20 dB SINAD in Modul FM 2.0W @ 8 Ohm Mai mica de 8% @ 1KHz 60 dB 60 dB Mai mare de 60 dB 300 la 2500Hz 8 Ohm, rotund Ajustabil; Prag mai mic de 1 microvolt |

* Specificatiune se pot schimba fara preaviz.

14. RESTRICTII IN TIMPUL FOLOSIRII

| COUNTRY | Settings | Use restrictions and other comments |
|--|----------------------------------|---|
| BELGIUM | EU F K | 40 Ch -4W FM -Individual licence is required |
| SWITZERLAND | | 40 Ch -1W AM - Individual licence is required |
| DENMARK, NORWAY LUXEMBOURG CZECH | EC | 40Ch-4WFM-Free use |
| FINLAND, PORTUGAL FRANCLIN ETHER LANDS | EU F K | 40Ch-4WFM-Freeuse 40Ch-1WAM-Freeuse |
| | EU | 80 Ch -4W FM-Individual licence is required 12 Ch -1W AM - Individual licence is required 40 Ch -1W AM - Use ch 4-15 only 40Ch-4WFM-Freeuse 12 Ch -1W AM - Individual licence is required |
| | | fx Allowed:from 26.960 to 27.410 MHz "BAPT222 ZV 104" |
| GREECE | E EU F 1 EC | 40Ch-4WFM-Freeuse 40 Ch - 5W AM - Free use |
| | | T/R 20-02 |
| IRELAND | E EU F 1 EC | 40Ch-4WF,V.-Free use 40Ch-1WAM-Freeuse |
| | SI No 436 of 195 (EXEMPTION 0 | 8.WIRELESS TELEGRAPHY ACT 1926 (SECTIONS) F CITIZENS' BAND (CB) RADIOS) ORDER, 1998 |
| ITALY | E EU F 1 EC | 40 Ch -4W FM - General authorisation is required 40 Ch -1W AM - General authorisation is required 34Ch-4WFM 34 Ch -1W AM(ERP) *AM mode a Hewed on ch 1 -23 only |
| | | PNF issued on DM 08.07.02 NOTES 49 A-B-C-D-E-G |
| SPAIN | E EU F EC | 40 Ch -4W FM -Individual licence is required 40 Ch -4W AM - Individual licence is required |
| | | Art.57-Law 11 / 1998 dated 24th April |
| SWEDEN | EU F K | 40 Ch - 4W FM-Free use 40 Ch -1W AM - Individual licence is required |
| UK | UK EC | 40 Ch -4W FM-Individual licence is required |
| | | UK-RA-MPT1382/MPT1320; UK-R&TTE - S.I.L 2000:730 |
| POLAND | PLEU EC | 40Ch-4WFM/AM-Freeuse |

Denumire produs: TCB-771

Tip produs: Statie radio CB mobile

Ca rezultat al testarii mostrei produsul descris mai sus indeplineste urmatoarele specificatiile:

| Specificatii | Raportul de test si data | Numele laboratorului de testare | Note |
|--|--|---------------------------------|---------|
| EN 300 135-2 EN 300 433-2 | V1.1.1 V1.1.2 | | conform |
| EN 301 489-1 EN 301 489-13 EN 60950-1 | V1.6.1 (2005) V1.2.1 (2002) 2004 | | conform |

Informații suplimentare relevante după rezultatul evaluării conformității: Mostrele testate indeplinesc cerintele specificate mai sus, în baza testelor efectuate și a evaluării lor, așa cum arată Raportul de teste, inclus în fișierul de construcție tehnică. Produsul prezentat aici, corespunde cu cerințele Directivei 1999/5/EC și R&TTE.